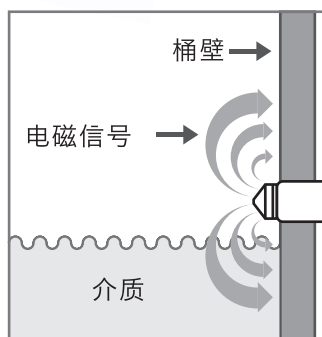




产品介绍

本传感器物料侦测原理，是采用扫频的方式在感测端发射出电场讯号，由于不同特性介质会产生不同谐振特性的频谱，由此来判断传感器是否有被物料覆盖而输出开关信号。



产品特点

- 采标准连接器安装容易，防护等级IP67/IP68/IP69K。
- 轻巧小型化设计携运便利，即使在狭小空间或操作困难的场合也能快速安装。
- 表面粗度 (Ra) 等级可依客户需求调整，适用于化学制药和食品加工产业应用。
- 具磁性校准和一键校准测试动作功能，可实时确认装机配线及设备正常运行。
- 不锈钢机壳坚固耐用。
- 具360° LED指示灯方便掌握现场设备状况。
- 具过电流保护，自动侦测输出回路电流过大时立即关闭输出。
- 可在CIP与SIP清洁环境中应用。
- 不受泡沫与黏稠介质影响。
- 适用于容器和管道中的液体，黏性，粉状介质，用于单点液位检测和水泵空转保护。
- 提供NPN/PNP和继电器输出简单设置灵敏度，有助于检测不同介质（例如有分离层的介质）。

产品参数

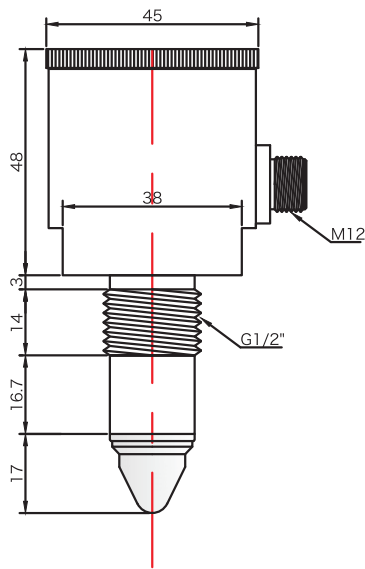
应用范围	水基介质，油基介质，粉状物，双液位介质（如油+水），带有分离层的液体（如气泡）
环境温度	-40-85°C (-40-185°F)
操作温度	Max, 100°C (持续)，环境温度-40-85°C (-40-185°F) Max, 100°C (短时1h)，环境温度-40-60°C (-40-140°F)
额定电压	18VDC-30VDC
消耗电流	Max, 50mA
过电压保护	II级过电压保护
反向保护	是
输出模式	(DC) PNP/NPN/继电器信号SPDT (可选)
开关延迟功能	< 1秒 (最大60秒)
输出负载电流	Max, 100mA
电压降	Max, 2.5V
短路保护	是，短时脉冲
过载保护	是
电气连接	M12 5PIN航插
外壳材质	SUS304, SUS316, SUS316L
操作压力	-1-40bar
连接规格	(可选) G1/2, G3/4, G1
探头材质 表面粗度 (可选)	PEEK/Ra<0.8 PEEK/Ra<0.6 PEEK/Ra<0.3
防护等级	IP67/IP68 (IP68达水下1米, 30天)
状态指示	启动状态LED灯红色， 复归状态LED灯绿色
调试通讯	Rs485
符合标准	IEC61000-4-2 IEC61000-4-4 IEC61000-4-11

应用领域

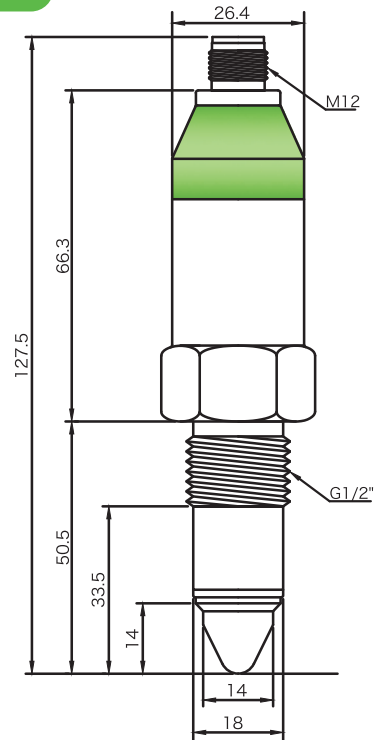
- 食品制造业
- 饮料制造业
- 制药业
- 胶粘业
- 日化业

产品尺寸

Gm601A



Gm601B



Gm601A接线头

1	红色	24VDC+	电源
2	白色	24VDC-	
3	蓝色	NO	继电器 SPDT
4	粉色	COM	
5	灰色	NC	接地线
6	黄色	GND	
7	绿色	A	485操作器接口
8	棕色	B	

8芯航空快速接头

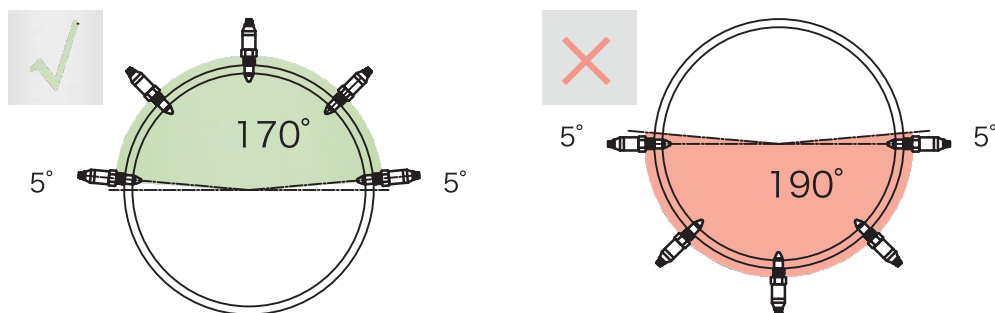
Gm601B接线头

1	棕色	24VDC+	电源及 NPN(PNP) 输出
2	黑色	GND-	
3	白色	NPN	485操作接口
4	蓝色	A	
5	灰色	B	

5芯航空快速接头

*警告：正确接线，多余的线头请剪掉用绝缘胶布包好，避免线头误碰导致电路短路！

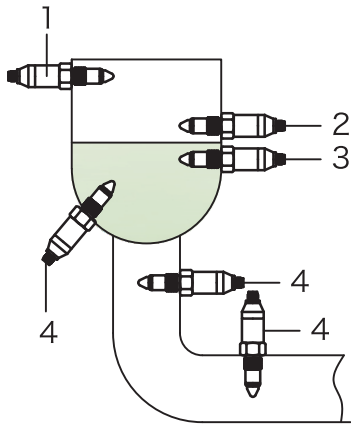
安装示意图



安装要求

- 已按卫生要求安装焊接套管或适配器，且内侧齐平。
- 焊缝的粗糙度需要处理至 $Ra < 0.8\mu m$ 。
- 容器或者管道已无介质。
- 使用特氟龙胶带（PTFE）缠绕在传感器螺纹上面。
- 拧入传感器，G1/2A拧紧力矩，最大30NM，NPT拧紧力矩，最大20NM。

装配示意图

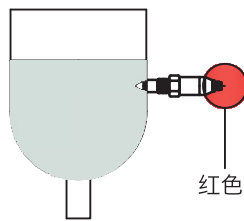


- 满溢防护装置
- 高位报警
- 低位报警
- 空转保护

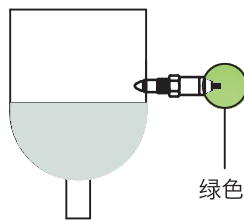
该传感器可以安装在管道上的任意位置

安装在容器上方的传感器（1）可防止溢出液位。安装在下方的其他传感器可以检测最大（2）或最小液位，（3）极限液位。安装在下方或排出管道上的传感器（4）可防止所连接的泵或阀空转。

出厂设置标准操作



红色



绿色

● =介质到达探头

● =介质低于探头

GM601 □ □ □ □ B X X X

外观型式

- A: 601A
- B: 601B

电源及输出规格

- 1: 18-30Vdc; PNP
- 2: 18-30Vdc; NPN
- 3: 继电器输出SPDT

认证

- S: N/A

外壳材质

- A: SUS304
- B: SUS316
- C: SUS316L

接续尺寸

- G: 1/2"
- E: 法兰安装
- F: 其它

探棒长度

- AAA: 标准长度
- : 实际长度mm

清洁、维护和维修

- 清洁：根据需要对传感器进行清洁，消毒或灭菌（CIP/SIP）。
- 维修：不要自行维修传感器，将损坏的传感器发送给古默。
- 维护：不需要定期维护。

报废处理

- 不要与家庭垃圾一起处置。
- 将材料分开并根据国家现行规定进行处置。



※ 此选型说明书样本为2019.2版，最终解释权归上海古默仪表技术有限公司所有